



## **ПАСПОРТ**

**Шкаф телекоммуникационный настенный 19", разборный**

## Описание

Шкаф телекоммуникационный настенный (далее – шкаф), является универсальной сборно-разборной конструкцией, предназначенной для установки телекоммуникационного, электротехнического, кроссового и иного оборудования стандарта 19 дюймов (19”), в соответствии с ГОСТ 28601.2(МЭК 297-2).

Оборудование располагается на вертикальных направляющих. Перфорация направляющих соответствует стандарту DIN 41494-7. На направляющие устанавливаются любые устройства в стандарте 19”.

Шкаф представляет собой разборную конструкцию, состоящую из двух рам, крыши, основания, задней стенки, боковых панелей и передней двери. Шкаф может комплектоваться стеклянной или металлической передней дверью. Передняя дверь комплектуется поворотной ручкой с замком. Крыша шкафа имеет перфорацию. Крыша и основание шкафа имеют отверстия для ввода кабеля. Вертикальные направляющие регулируются по глубине. Боковые стенки съемные.

Шкаф поставляется в разобранном виде в одной упаковке.

## Основные технические данные

Шкаф изготовлен в климатическом исполнении УХЛ категории 4.2 по ГОСТ 15150-69 и предназначен для эксплуатации в закрытых помещениях при температуре окружающего воздуха от +1°C до +40°C и относительной влажности окружающего воздуха до 80% при 25°C.

В месте установки шкафа для эксплуатации должна быть невзрывоопасная среда, не содержащая токопроводящей пыли и химически активных веществ.

### Допустимая нагрузка

Не более 50 кг

### Степень защиты

IP 20

### Толщина металла

1,2 мм

### Стекло

Закаленное, 5 мм

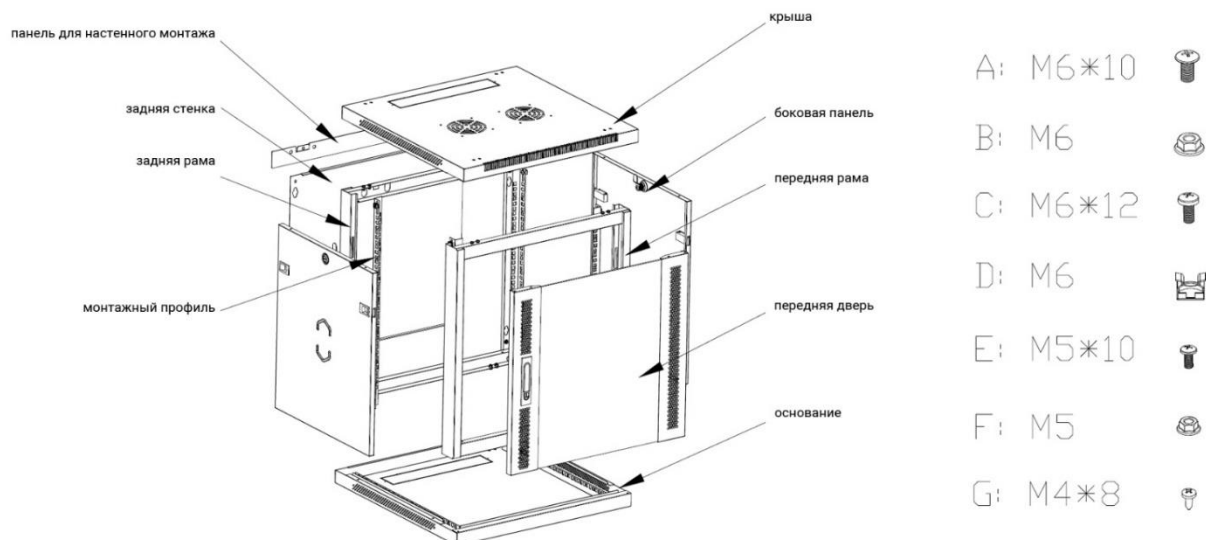
### Покраска

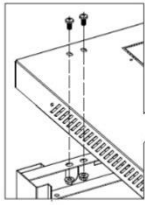
Порошковая краска серая (RAL 7035), черная (RAL 9004)

## Комплектность поставки

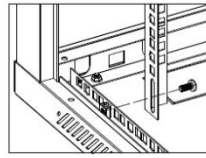
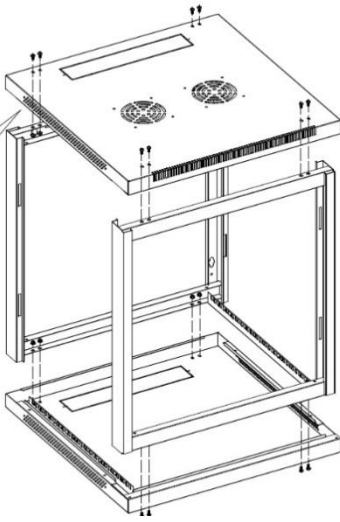
- |                                    |   |
|------------------------------------|---|
| 1. Крыша шкафа – 1 шт.             | 10. Панель для настенного монтажа – 1 шт.             |
| 2. Основание шкафа – 1 шт.         | 11. Саморез M4x8 – 2 шт.                              |
| 3. Боковая панель с замком – 2 шт. | 12. Винт M5x10 – 12 шт.                               |
| 4. Монтажный профиль 19” – 4 шт.   | 13. Гайка M5 с бортом – 4 шт.                         |
| 5. Передняя рама – 1 шт.           | 14. Винт M6x10 – 16 шт.                               |
| 6. Задняя рама – 1 шт.             | 15. Гайка M6 с бортом – 16 шт.                        |
| 7. Задняя стенка – 1 шт.           | 16. Винт M6x12 – 8 шт.                                |
| 8. Дверь с замком – 1 шт.          | 17. Гайка квадратная M6 – 8 шт.                       |
| 9. Щеточный ввод – 1 шт.           | 18. Анкер M8x89 – 4 шт.                               |
|                                    | 19. Набор крепежа (винт-шайба-гайка) – 20 комплектов. |

## Инструкция по сборке

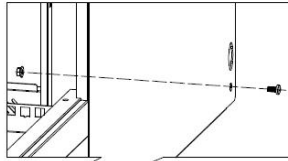
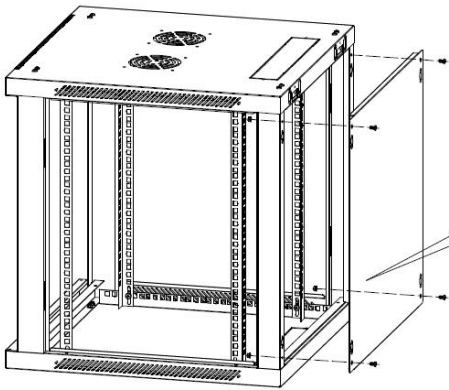
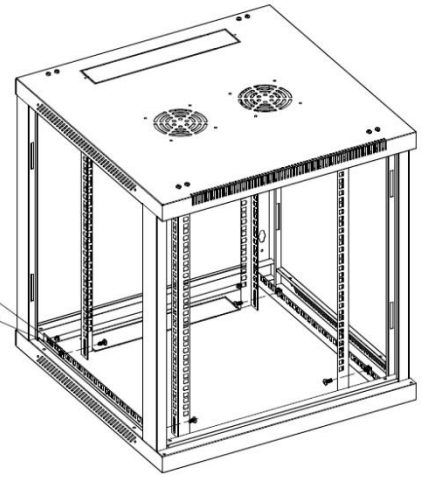




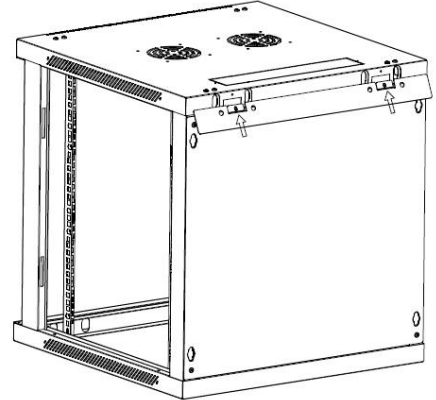
A: M6\*10 16PCS  
B: M6 16PCS



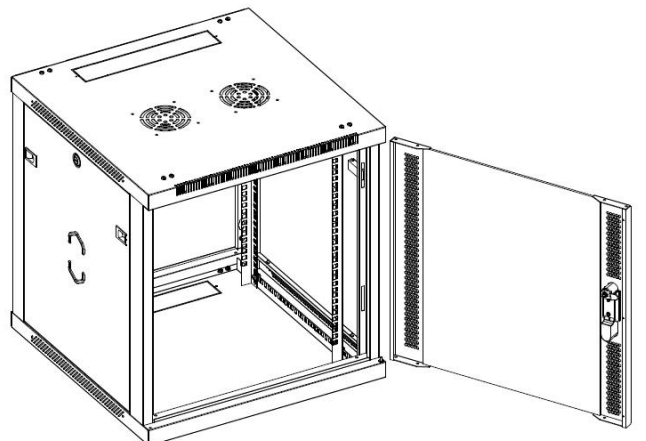
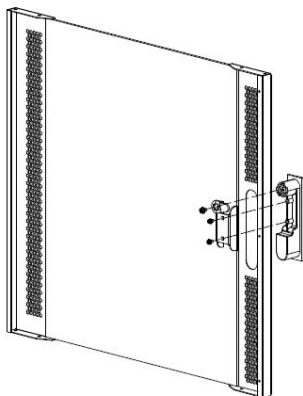
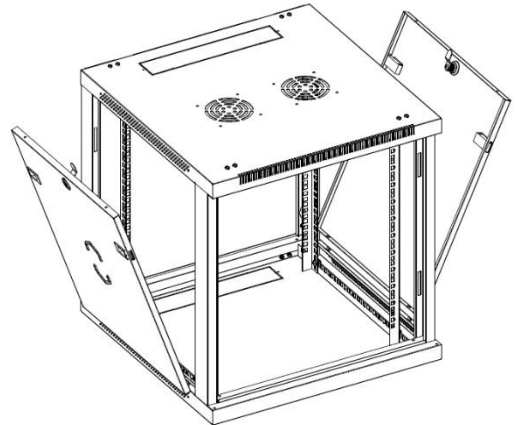
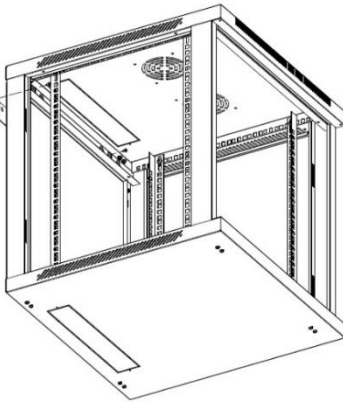
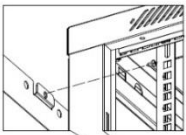
C: M6\*12 8PCS  
D: M6 8PCS



E: M5\*10 4PCS  
F: M5 4PCS



G: M4\*8 2PCS



## **Транспортирование и хранение**

Шкаф допускается транспортировать любым видом крытого транспорта, обеспечивающим защиту от механических повреждений, загрязнения и попадания влаги.

Хранение шкафа в части воздействия климатических факторов внешней среды – 5 (ОЖ4) по ГОСТ 15150.

## **Гарантия и гарантийные условия**

Внимание! Производитель оставляет за собой право вносить изменения в конструкцию изделия без ухудшения его функциональных характеристик без уведомления.

Гарантийный срок эксплуатации шкафа – 5 лет со дня покупки. Качество поставляемых изделий компанией Cabeus соответствует техническим требованиям, предъявляемым к данному классу товаров, и подтверждается сертификатами соответствия. Гарантия предоставляется при условии соблюдения правил хранения и применения поставленного товара в соответствии с технической документацией. Гарантийный срок исчисляется с момента передачи продукции покупателю. Срок эксплуатации – не менее 25 лет.