



ПАСПОРТ

Шкаф телекоммуникационный напольный 19"
(SH-05C-xxUyy/zz, ND-05C-xxUyy/zz)

V. 2.0

Содержание

1. Описание телекоммуникационного шкафа	3
2. Основные элементы конструкции шкафа	5
3. Упаковка и ведомость комплектации шкафа	8
4. Перед установкой	10
5. Сборка и установка шкафа	11
6. Техника безопасности	25
7. Хранение и транспортировка	25
8. Техническое обслуживание	26
9. Гарантия производителя	26
10. Таблица моделей напольных шкафов	27

Описание телекоммуникационного шкафа

Шкаф телекоммуникационный (далее – шкаф), является универсальной сборно-разборной конструкцией, предназначенной для установки телекоммуникационного, электротехнического, кроссового и иного оборудования стандарта 19 дюймов (19"), в соответствии с ГОСТ 28601.2 (МЭК 297-2).

Оборудование располагается на вертикальных направляющих. Перфорация направляющих соответствует стандарту DIN 41494-7. На направляющие устанавливаются любые устройства в стандарте 19". Шкаф изготовлен в климатическом исполнении УХЛ категории 4.2 по ГОСТ 15150-69 и предназначен для эксплуатации в закрытых помещениях при температуре окружающего воздуха от +1°C до +40°C и относительной влажности окружающего воздуха до 80% при 25°C.

В месте установки шкафа для эксплуатации должна быть невзрывоопасная среда, не содержащая токопроводящей пыли и химически активных веществ.

Конструктивные особенности

Сварные рамы каркаса – обеспечивают высокую механическую прочность шкафа.

Легкосъемная передняя дверь – одностворчатая с двумя вариантами исполнения: металлическая со стеклянной вставкой и металлическая с перфорацией. Дверь комплектуется ручкой с замком. Угол открытия двери составляет 220°. В шкафах глубиной 1200 мм используются двустворчатые перфорированные двери с ригельным замком.

Легкосъемная задняя дверь – одностворчатая с двумя вариантами исполнения: металлическая и металлическая с перфорацией. Дверь комплектуется замком. Угол открытия двери составляет 220°. В шкафах глубиной 1200 мм используются двустворчатые перфорированные двери с ригельным замком.

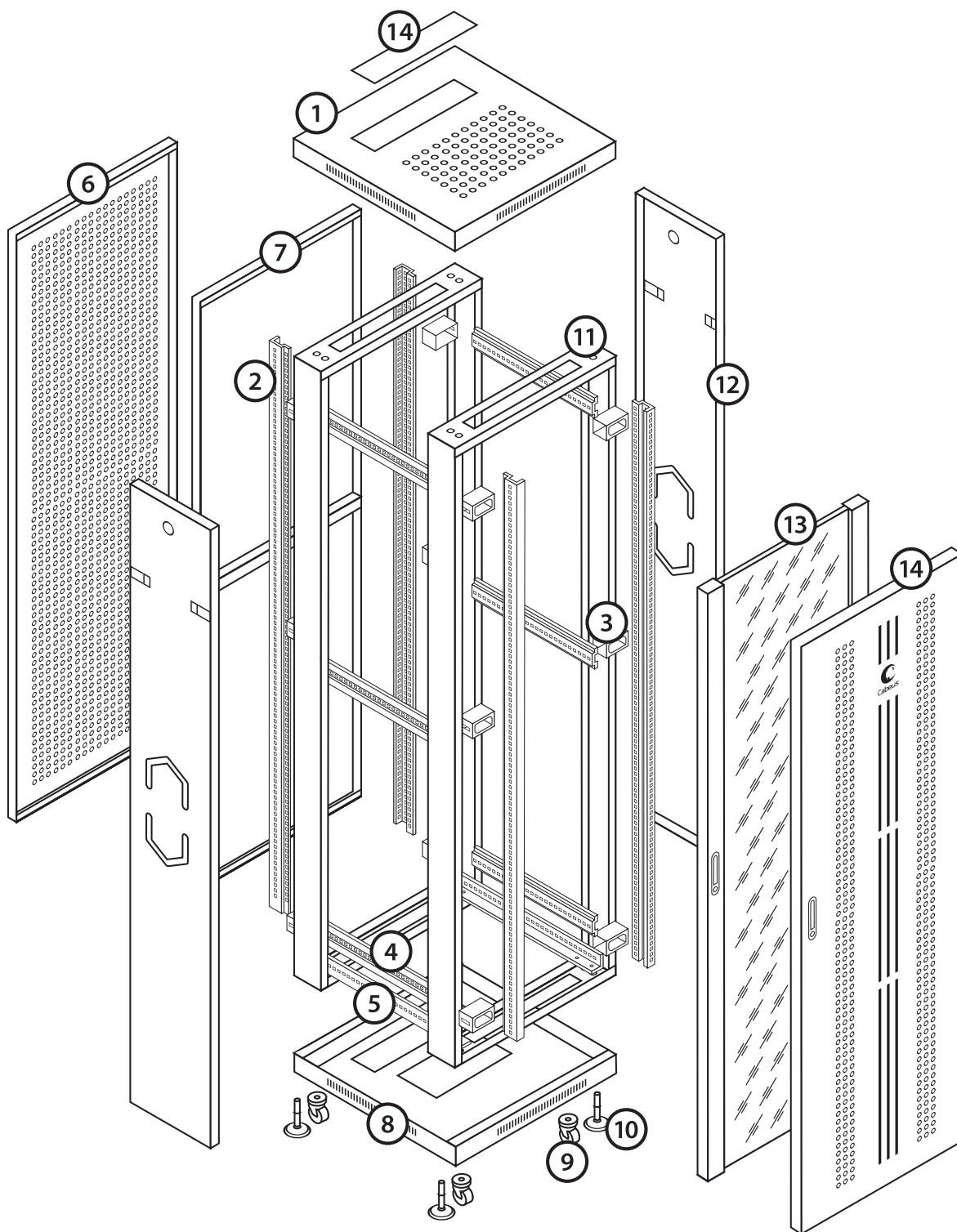
Две легкосъемные боковые панели – обеспечивают легкий доступ к боковым сторонам шкафа. Фиксация боковых панелей осуществляется с помощью защелок. Панели комплектуются замком.

Три щеточных ввода и пять съемных заглушек – обеспечивают удобство ввода кабелей в шкаф.

Опоры и ролики – для установки и перемещения шкафа.

Четыре монтажных профиля – глубина установки профилей может меняться в зависимости от устанавливаемого оборудования.

Разборная конструкция – шкаф поставляется в трех коробках: основание и крыша, каркас, двери и боковые панели.



Основные элементы конструкции шкафа

1. Крыша
2. Монтажный профиль 19" (S-образный)
3. Консоль для крепления монтажных профилей 19" (используется в шкафах шириной 800 мм)
4. Направляющая для крепления монтажных профилей 19"
5. Опорный уголок (используется в шкафах шириной 800 мм)
6. Перфорированная одностворчатая/двухстворчатая задняя дверь
7. Металлическая задняя дверь
8. Основание
9. Роликовая опора
10. Винтовая опора
11. Рама
12. Боковая панель
13. Стеклопанель передняя дверь
14. Перфорированная одностворчатая/двухстворчатая передняя дверь
15. Щеточный ввод.

Стандартные размеры шкафа

Высота: 12U, 18U, 22U, 27U, 32U, 37U, 42U, 47U

Ширина: 600, 800 мм

Глубина: 600, 800, 1000, 1200 мм

Допустимая нагрузка

На винтовых опорах: 800 кг

На роликах: 280 кг

Вертикальные направляющие

Шкаф шириной 600 мм: монтажный профиль (4 шт.)

Шкаф шириной 800 мм: монтажный профиль (4 шт.) + консоли для крепления профилей (12 шт.)

Степень защиты

Стандартная комплектация: IP 20

Обработка поверхности

Рама, крыша, основание, боковые панели, задняя и передняя двери: порошковая краска серая (RAL 7035)/порошковая краска черная (RAL 9004)

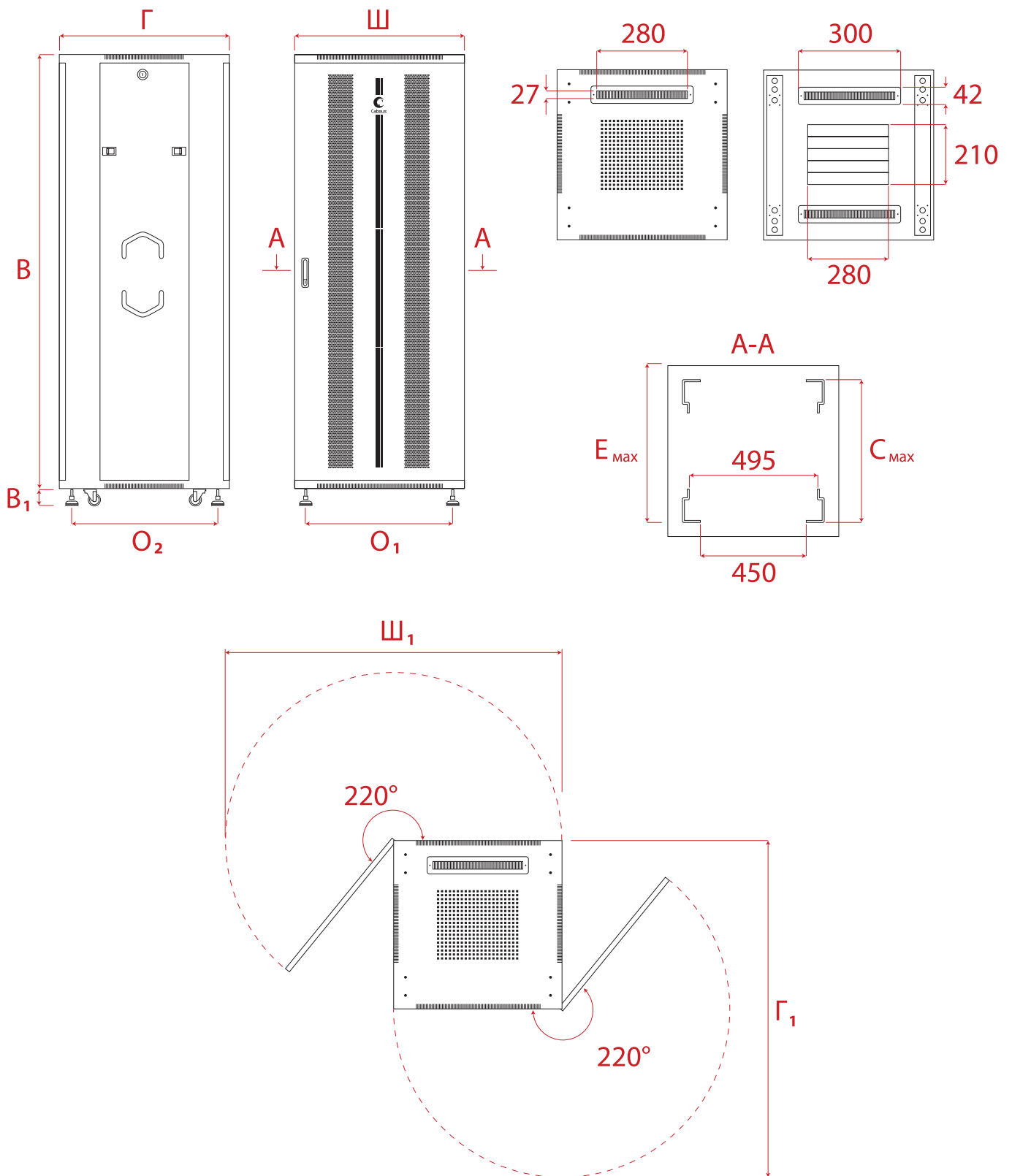
Материал

Рама, направляющие: сталь 1,2 мм

Боковые панели, крыша, основание, двери: сталь 1,2 мм

Стеклопанель передняя дверь: закаленное стекло 5,0 мм

Монтажный профиль 19": оцинкованная сталь 2,0 мм



Размеры, мм										
Высота, U	Ш	Г	В	Ш ₁	Г ₁	В ₁	Сmax	Еmax	О ₁	О ₂
12	600	600	657	1180	1190	45-80	500	550	513	529
		800		1180	1390	45-80	700	750	513	729
18	600	600	915	1180	1190	45-80	500	550	513	529
		800		1180	1390	45-80	700	750	513	729
		1000		1180	1590	45-80	900	950	513	929
22	600	600	1093	1180	1190	45-80	500	550	513	529
		800		1180	1390	45-80	700	750	513	729
		1000		1180	1590	45-80	900	950	513	929
27	600	600	1315	1180	1190	45-80	500	550	513	529
		800		1180	1390	45-80	700	750	513	729
		1000		1180	1590	45-80	900	950	513	929
32	600	600	1537	1180	1190	45-80	500	550	513	529
		800		1180	1390	45-80	700	750	513	729
		1000		1180	1590	45-80	900	950	513	929
37	600	600	1760	1180	1190	45-80	500	550	513	529
		800		1180	1390	45-80	700	750	513	729
		1000		1180	1590	45-80	900	950	513	929
42	600	600	1982	1180	1190	45-80	500	550	513	529
		800		1180	1390	45-80	700	750	513	729
		1000		1180	1590	45-80	900	950	513	929
		1200		880	1490	45-80	1100	1150	513	1129
	800	800		1580	1590	45-80	700	750	713	729
		1000		1580	1790	45-80	900	950	713	929
47	600	600	2204	1180	1190	45-80	500	550	513	529
		800		1180	1390	45-80	700	750	513	729
		1000		1180	1590	45-80	900	950	513	929
		1200		880	1490	45-80	1100	1150	513	1129
	800	800		1580	1590	45-80	700	750	713	729
		1000		1580	1790	45-80	900	950	713	929
		1200		1180	1590	45-80	1100	1150	713	1129

Упаковка и ведомость комплектации шкафа

Шкаф поставляется в разобранном виде в 3-х картонных упаковках. Коробки пронумерованы, имеют сопроводительные надписи и скреплены пластиковой монтажной лентой.

Распаковка

1. Используя универсальный нож, аккуратно снимите упаковочную ленту.
2. Аккуратно откройте коробки, и достаньте комплектующие шкафа.
3. Аккуратно снимите упаковочную пленку.

Производитель не несет ответственности за повреждения, возникшие во время последующей транспортировки данного изделия.



Проверка комплектации

После распаковки шкафа проверьте наличие всех необходимых компонентов и крепежа в комплекте поставки шкафа.

Внимание!

Сохраняйте упаковку шкафа до окончания монтажа и установки оборудования. Отсутствие упаковки может являться основанием для отказа в гарантии.

Ведомость комплектации коробки №1

№	Наименование	Единицы измерения	Кол-во	Комментарии
1	Крыша	шт	1	
2	Основание	шт	1	
3	Консоль	шт	12	для шкафов шириной 800 мм
4	Направляющая	шт	4	6 шт для шкафов 32U и выше
5	Роликовая опора	шт	4	
6	Винтовая опора	шт	4	
7	Щеточный ввод	шт	3	
8	Заглушка кабельного ввода	шт	5	
9	Паспорт изделия	шт	1	
10	Ограничитель боковой панели	шт	4	
11	Шарнир двери	шт	2	4 шт для шкафов с двустворчатыми дверями
12	Замок боковой и задней двери	шт	3	2 шт для шкафов с двустворчатыми дверями
13	Поворотная ручка с замком	шт	1	2шт для шкафов с двустворчатыми дверями
14	Ключ шестигранный	шт	1	
15	Винт М8х12 с внутренним шестигранником и гайкой со стопорным буртиком	шт	16	крепление крыши и основания к рамам
16	Винт М6х12 под крестовую отвертку	шт	16	крепление роликов
17	Винт М4х8 самонарезной под крестовую отвертку	шт	24	крепление щеточных вводов, ограничителей боковых панелей и заглушек кабельного ввода
18	Винт М6х12 с внутренним шестигранником и квадратной гайкой	шт	56	крепление направляющих к рамам, крепление монтажного профиля к направляющим, крепление консолей к направляющим и опорных уголков (для шкафов шириной 800 мм)
19	Винт М6х15 под крестовую отвертку с пластиковой шайбой и квадратной гайкой	шт	30	крепление технологического оборудования
20	Винт М6х12 с внутренним шестигранником и гайкой со стопорным буртиком	шт	24	крепление монтажного профиля к консолям (для шкафов шириной 800 мм)
21	Опорный уголок	шт	2	для шкафов шириной 800 мм

Ведомость комплектации коробки №2

№	Наименование	Ед. измерения	Количество	Комментарии
1	Рама	шт	2	
2	Монтажный профиль 19"	шт	4	

Ведомость комплектации коробки №3

№	Наименование	Ед. измерения	Количество	Комментарии
1	Передняя дверь	шт	1	2шт для шкафов с двустворчатыми дверями
2	Задняя дверь	шт	1	2шт для шкафов с двустворчатыми дверями
3	Съемная боковая панель	шт	2	

Перед установкой

- Внимательно прочитайте инструкцию по сборке.
- Распаковку и сборку шкафа должны производить не менее двух человек.
- Перед установкой компонентов необходимо обеспечить устойчивость шкафа во избежание его опрокидывания.

Перед установкой шкафа следует спланировать схему расположения устанавливаемого оборудования. При этом не забыть учесть пространство, необходимое для установки оборудования.

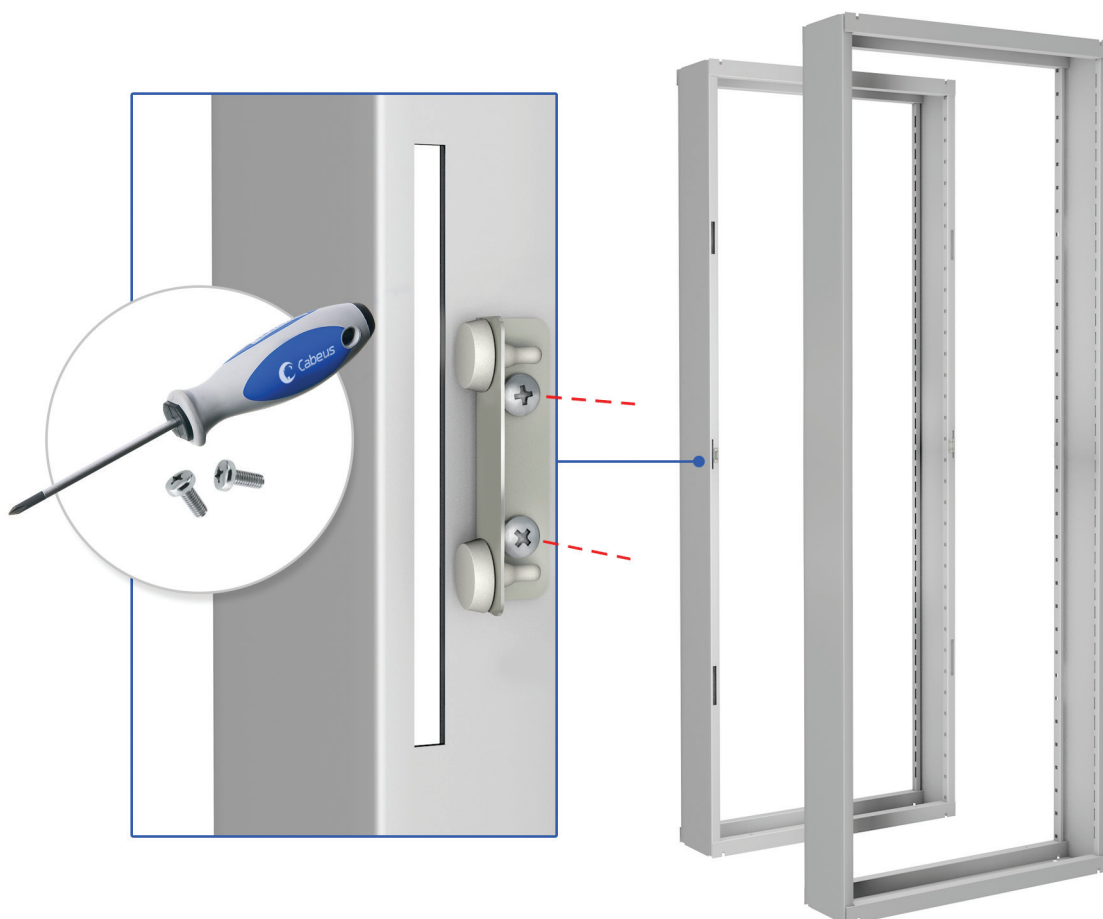
Неправильное распределение воздушных потоков может стать причиной повреждения установленного оборудования. Для поддержания правильного распределения воздушных потоков закройте все пустые отсеки направляющих дополнительными фальшпанелями. Используйте 19" вентиляторные модули для улучшения охлаждения установленного оборудования.

Сборка и установка шкафа

Для сборки шкафа используйте достаточных размеров плоскую поверхность, исключая повреждение окраски деталей шкафа.

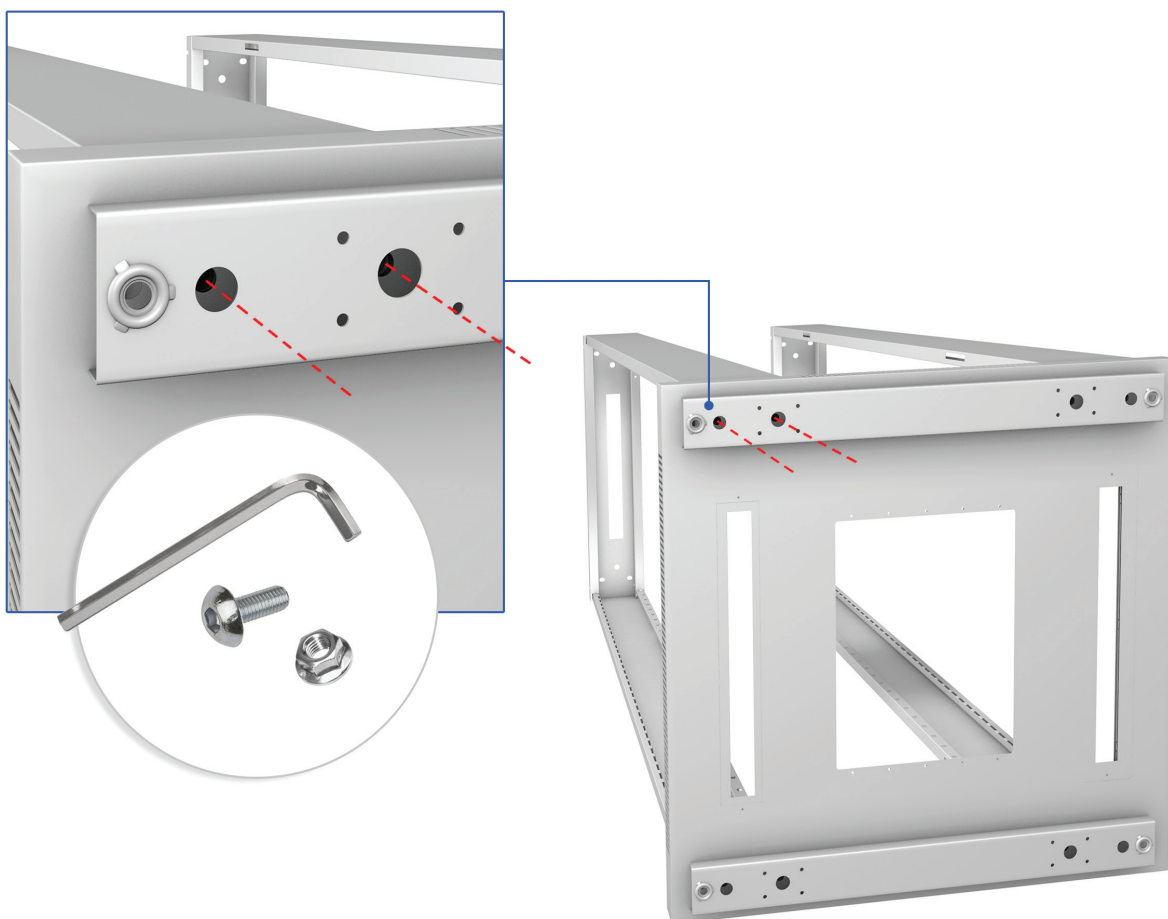
**1**

Убедитесь в наличии 3-х упаковок и распакуйте их. Комплект для сборки и щеточные вводы размещены в малой упаковке с крышкой и основанием.

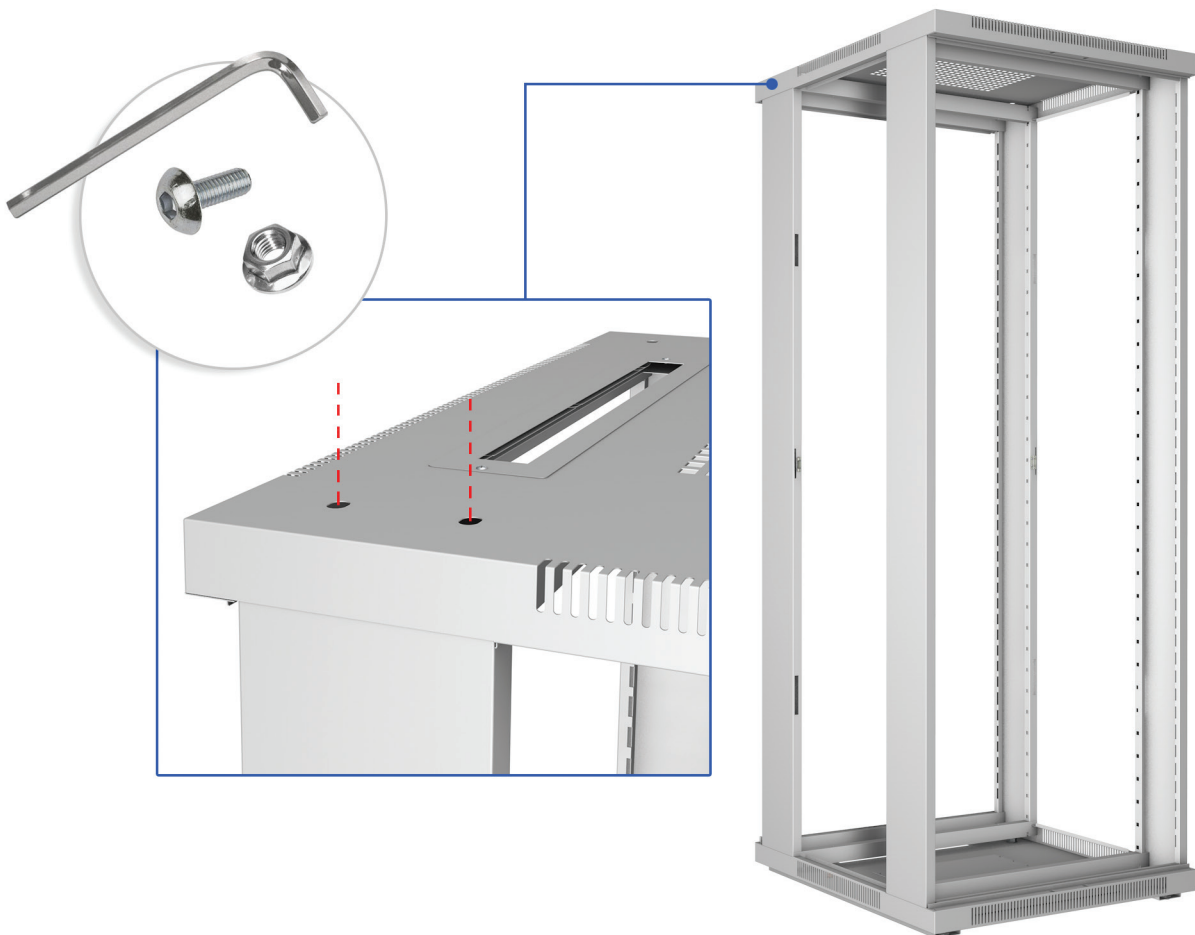


2 Устанавливаем ограничители для съёмных боковых панелей на несущие рамы.

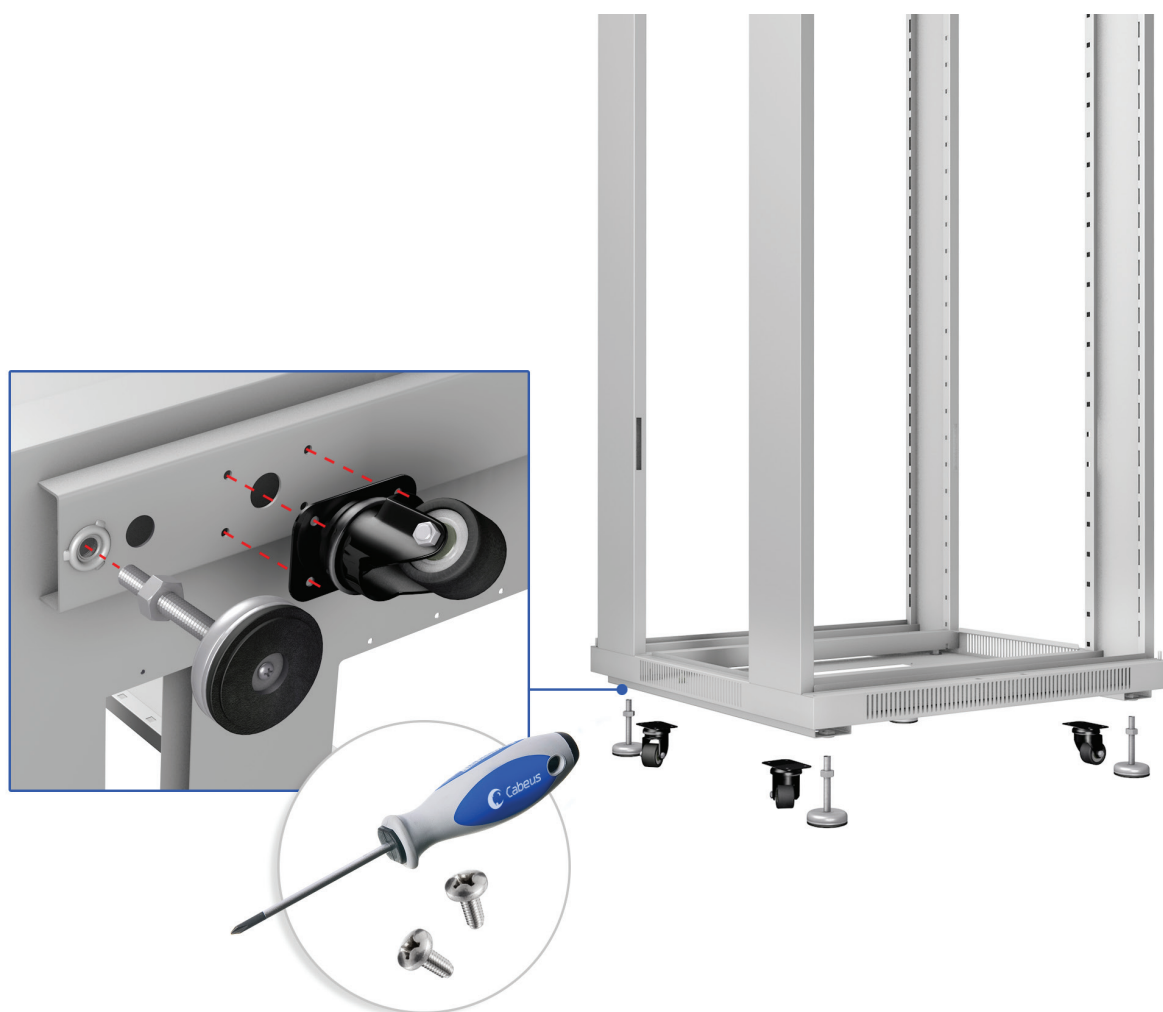
* отвертка не входит в комплект поставки



- 3** На основание устанавливаем несущие рамы. Ограничители боковых панелей должны быть внутри шкафа.



4 Соединяем несущие рамы и крышу.

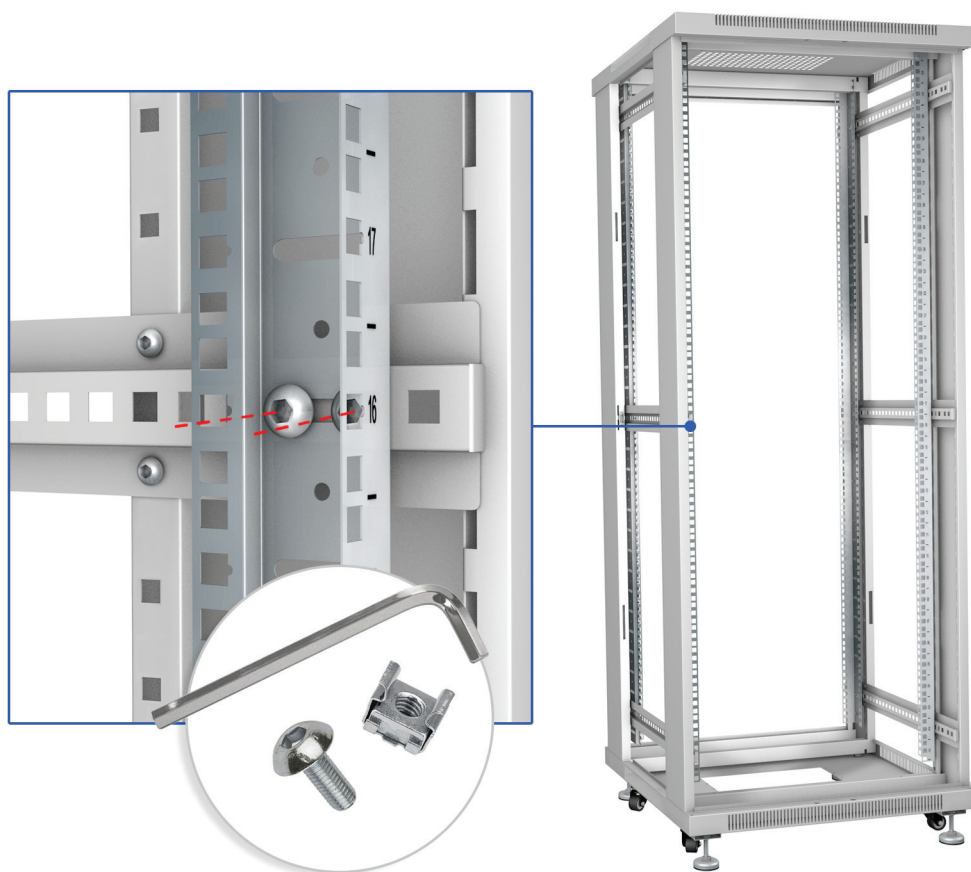


5 Устанавливаем винтовые опоры и ролики.

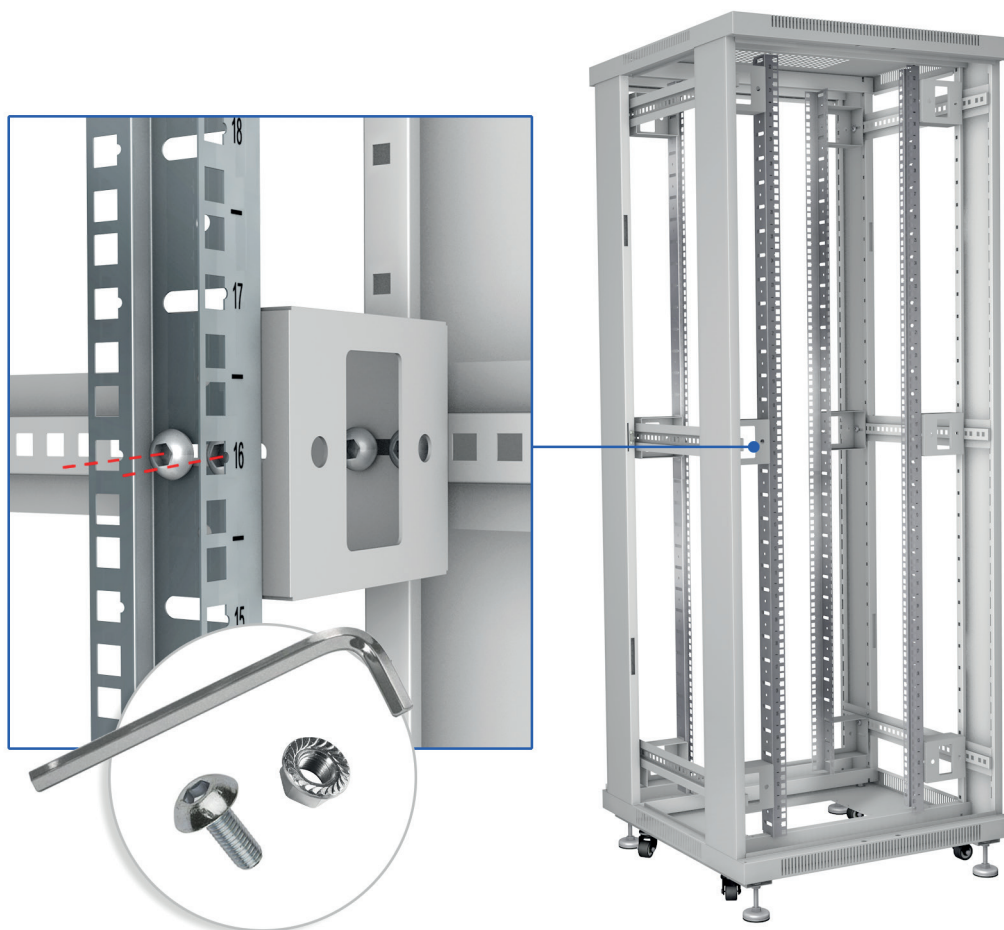
* отвертка не входит в комплект поставки

**6**

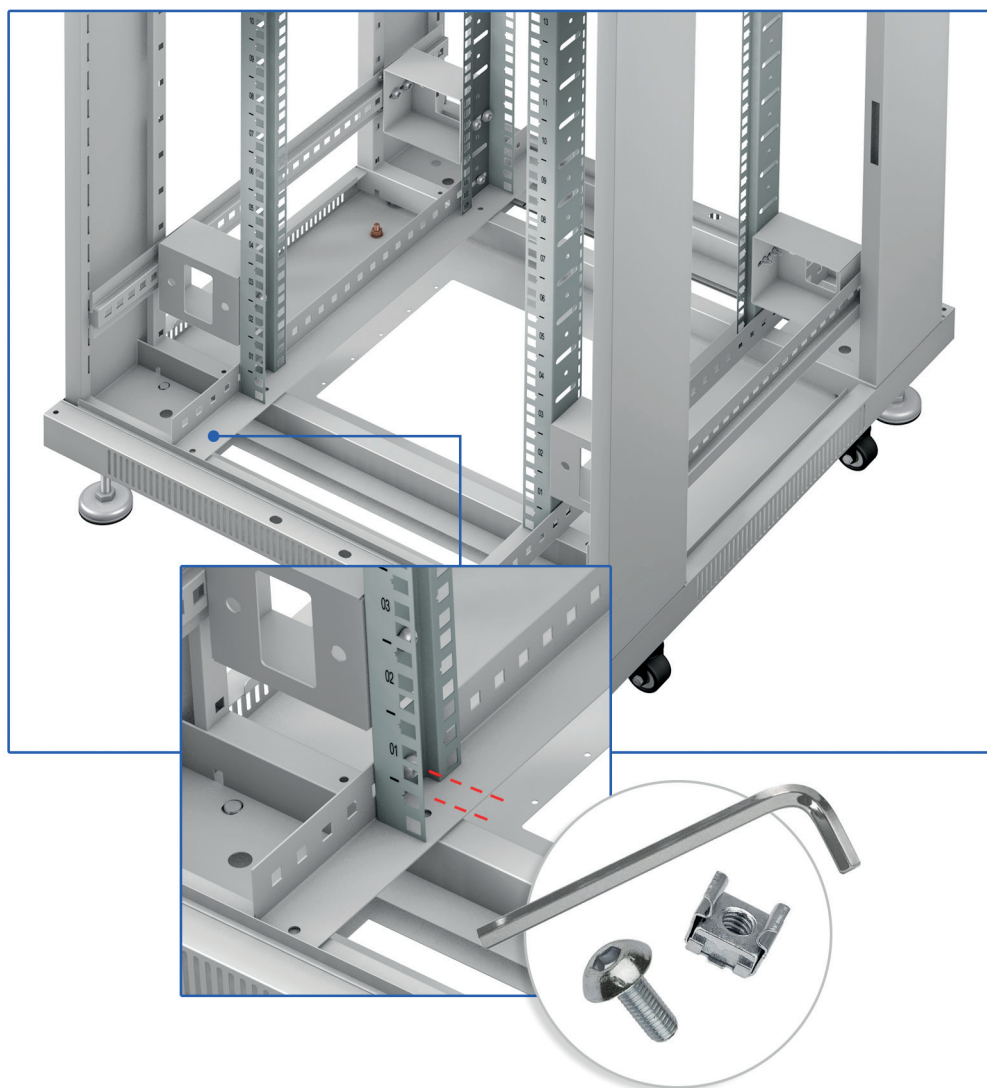
На боковые стороны шкафа устанавливаем по два или три направляющих профиля с каждой стороны, в зависимости от комплектации шкафа.



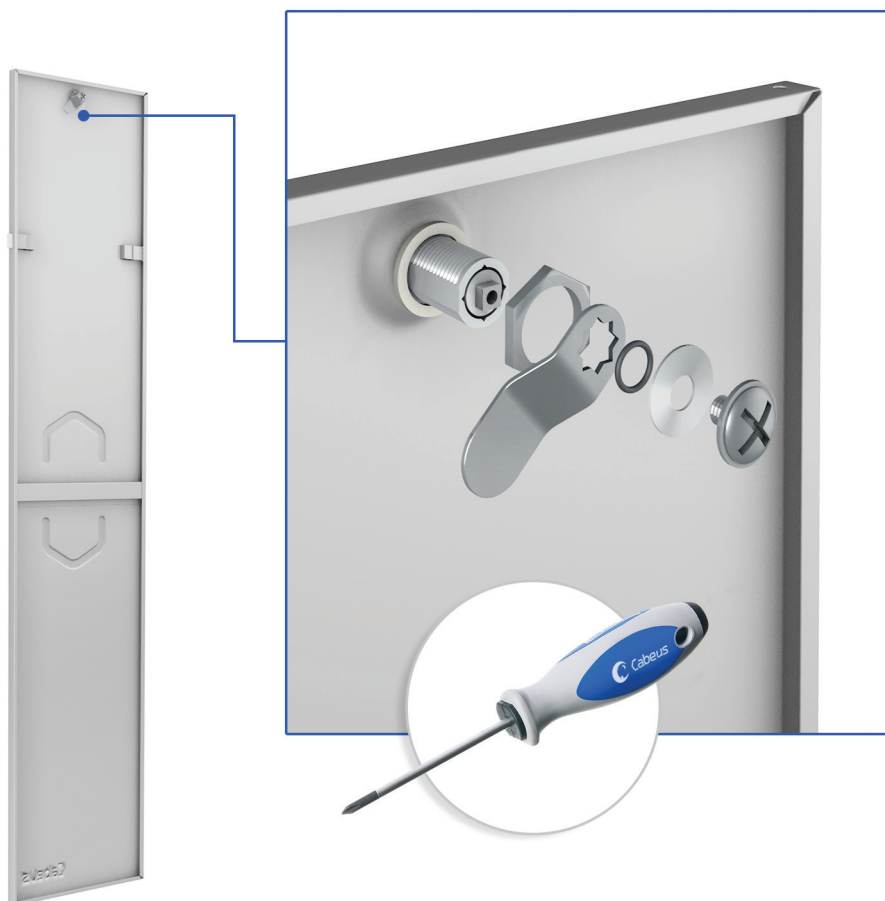
- 7** На направляющие устанавливаем 19" монтажные профили с учетом глубины оборудования.



- 8** В шкафах шириной 800 мм 19" монтажные профили крепятся через консоли.



- 9** В основании шкафа шириной 800 мм устанавливаются дополнительные опорные уголки, к которым крепятся 19" монтажные профили



10 Устанавливаем замки.

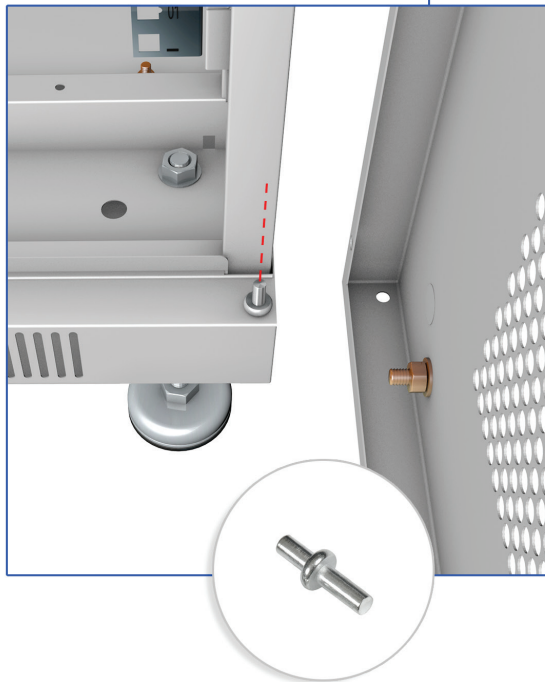
* отвертка не входит в комплект поставки

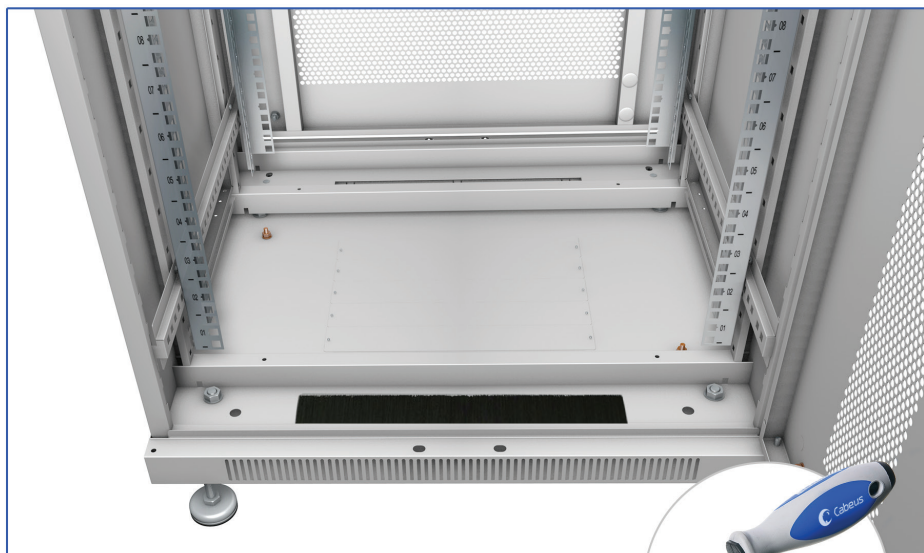




11

Устанавливаем шарнир двери в нижний угол каркаса и ставим на него низ двери. В верхней части двери оттягиваем вниз подпружиненный шпингалет навеса, заводим верхнюю часть двери в нужное положение, отпускаем шпингалет. Стержень шпингалета должен войти в отверстие в крыше шкафа.





12 Устанавливаем щеточные вводы и заглушки.

* отвертка не входит в комплект поставки

Регулировка монтажных профилей в шкафу

В шкафах можно регулировать глубину установки монтажных профилей 19", с целью подгонки под конкретное оборудование. Во избежание травм персонала или повреждения шкафа данную процедуру следует выполнять без установленного на профилях оборудования.

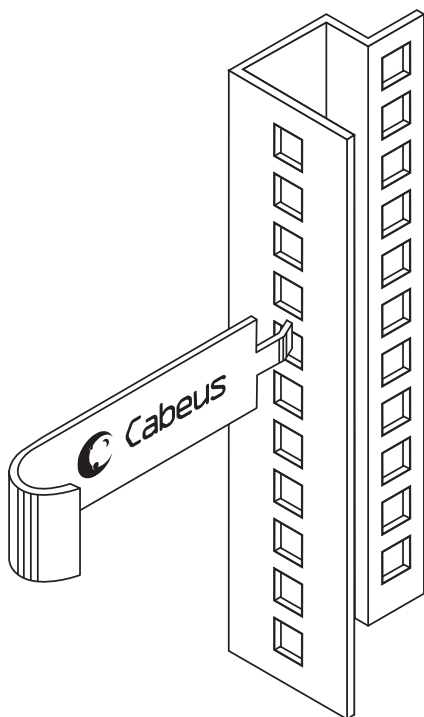
1. Открутите винты крепящие монтажный профиль к направляющим.
2. Выньте квадратные гайки из направляющих и установите на новые места.
3. Прикрутите монтажные профили на новое место. Затяните винты.

Установка оборудования

Все технологическое оборудование в шкафу крепится на монтажные профили при помощи винтов и клипс (квадратных гаек). Для удобства определения высоты монтажа оборудования, все монтажные профили имеют юнитовую маркировку.

Для нестандартного оборудования используйте полки под тяжелое оборудование, 19" выдвижные полки или полки 19" регулируемой глубины.

Во избежание перевешивания верхней части шкафа устанавливайте тяжелое оборудование в первую очередь и размещайте его в нижней части шкафа.



Установка клипсы

Установите клипсу горизонтально так, чтобы её дужки вошли в зацепление с боковыми сторонами квадратного отверстия монтажного профиля.

1. Вставьте клипсу в квадратное отверстие, зацепив одну дужку угла клипсы за дальнюю сторону отверстия.
2. Поместите инструмент для установки клипсы на другую дужку клипсы и потяните за него, вставив клипсу со щелчком в рабочее положение.

Извлечение клипсы

Выполните процедуру, описанную в действии 2, в обратном порядке.

Перед тем, как отсоединить инструмент, удержите клипсу рукой.

Укладка кабелей

Кабельные вводы для прокладки кабелей, имеются в нижней и верхней части шкафа. Все кабельные вводы могут быть защищены щеточными вводами или закрыты заглушками. Для организации кабелей используйте кабельные органайзеры.

Заземление шкафа

Шкаф имеет специально установленные болты для подключения проводников заземления и шины заземления. Комплект проводников заземления не входит в комплектацию шкафа и приобретается отдельно.

Техника безопасности

Внимание!

- **Перед работой убедитесь, что шкаф подключен к общему контуру заземления.**
- **Запрещается устанавливать в шкаф оборудование и устранять неисправности при включенном напряжении питания.**
- **Не допускается попадание влаги на контакты выходных разъемов.**
- **Подключение и техническое обслуживание оборудования должно производиться только квалифицированным специалистом в соответствии с документацией на встраиваемое оборудование.**

Хранение и транспортировка

Шкаф может транспортироваться на любые расстояния:

1. Автомобильным и железнодорожным транспортом в закрытых транспортных средствах;
2. Авиационным транспортом в герметизированных отсеках самолетов;
3. Водным транспортом в трюмах судов, обеспечив надлежащую защиту от влажности.

Шкаф должен храниться в упаковке предприятия-изготовителя в условиях, ограничивающих воздействие влажности на упаковку и её содержимое.

Срок хранения не ограничен.

Техническое обслуживание

Техническое обслуживание следует проводить раз в год, квалифицированным персоналом. Удалять пыль внутри и снаружи шкафа, по мере загрязнения. Запрещается протирать шкаф токопроводящими жидкостями и содержащими ацетон растворителями. Во время технического обслуживания следует производить проверку сопротивления заземления между нетоковедущими частями шкафа. Сопротивление заземления не должно превышать $0,1\Omega$ по ГОСТ 50377. В случае превышения допустимого значения сопротивления между любыми доступными к прикосновению металлическими нетоковедущими частями шкафа, которые могут оказаться под напряжением, проводится профилактика заземляющих элементов с удалением окисной пленки.

Гарантия производителя

Внимание!

Производитель оставляет за собой право вносить изменения в конструкцию изделия без ухудшения его функциональных характеристик без уведомления.

Гарантийный срок эксплуатации шкафа – 5 лет со дня покупки.

Качество поставляемых изделий компанией Cabeus соответствует техническим требованиям, предъявляемым к данному классу товаров, и подтверждается сертификатами соответствия.

Гарантия предоставляется при условии соблюдения правил хранения и применения поставленного товара в соответствии с технической документацией. Гарантийный срок исчисляется с момента передачи продукции покупателю.

При обнаружении каких-либо несоответствий в закупленной вами продукции необходимо направить рекламацию на адрес info@cabeus.ru.

Гарантийные обязательства не действуют в случаях:

- нарушения правил транспортирования, хранения и эксплуатации;
- внесения модификации или иного несанкционированного вмешательства Покупателя;
- отсутствия документов на шкаф.

Приложение 1

Таблица моделей напольных шкафов

Артикул	Высота, U	Ширина, мм	Глубина, мм	Высота, мм
600x600				
SH-05C-12U60/60	12	600	600	730
SH-05C-12U60/60-BK	12	600	600	730
SH-05C-18U60/60	18	600	600	988
SH-05C-18U60/60-BK	18	600	600	988
ND-05C-18U60/60	18	600	600	988
ND-05C-18U60/60-BK	18	600	600	988
SH-05C-22U60/60	22	600	600	1166
SH-05C-22U60/60-BK	22	600	600	1166
ND-05C-22U60/60	22	600	600	1166
ND-05C-22U60/60-BK	22	600	600	1166
SH-05C-27U60/60	27	600	600	1388
SH-05C-27U60/60-BK	27	600	600	1388
ND-05C-27U60/60	27	600	600	1388
ND-05C-27U60/60-BK	27	600	600	1388
SH-05C-32U60/60	32	600	600	1610
SH-05C-32U60/60-BK	32	600	600	1610
ND-05C-32U60/60	32	600	600	1610
ND-05C-32U60/60-BK	32	600	600	1610
SH-05C-37U60/60	37	600	600	1833
SH-05C-37U60/60-BK	37	600	600	1833
SH-05C-42U60/60	42	600	600	2055
SH-05C-42U60/60-BK	42	600	600	2055
ND-05C-42U60/60	42	600	600	2055
ND-05C-42U60/60-BK	42	600	600	2055
SH-05C-47U60/60	47	600	600	2277
SH-05C-47U60/60-BK	47	600	600	2277
ND-05C-47U60/60	47	600	600	2277
ND-05C-47U60/60-BK	47	600	600	2277

Артикул	Высота, U	Ширина, мм	Глубина, мм	Высота, мм
600x800				
SH-05C-12U60/80	12	600	800	730
SH-05C-12U60/80-BK	12	600	800	730
SH-05C-18U60/80	18	600	800	988
SH-05C-18U60/80-BK	18	600	800	988
ND-05C-18U60/80	18	600	800	988
ND-05C-18U60/80-BK	18	600	800	988
SH-05C-22U60/80	22	600	800	1166
SH-05C-22U60/80-BK	22	600	800	1166
ND-05C-22U60/80	22	600	800	1166
ND-05C-22U60/80-BK	22	600	800	1166
SH-05C-27U60/80	27	600	800	1388
SH-05C-27U60/80-BK	27	600	800	1388
ND-05C-27U60/80	27	600	800	1388
ND-05C-27U60/80-BK	27	600	800	1388
SH-05C-32U60/80	32	600	800	1610
SH-05C-32U60/80-BK	32	600	800	1610
ND-05C-32U60/80	32	600	800	1610
ND-05C-32U60/80-BK	32	600	800	1610
SH-05C-37U60/80	37	600	800	1833
SH-05C-37U60/80-BK	37	600	800	1833
SH-05C-42U60/80	42	600	800	2055
SH-05C-42U60/80-BK	42	600	800	2055
ND-05C-42U60/80	42	600	800	2055
ND-05C-42U60/80-BK	42	600	800	2055
ND-05C-47U60/80	47	600	800	2277
SH-05C-47U60/80	47	600	800	2277
SH-05C-47U60/80-BK	47	600	800	2277
ND-05C-47U60/80-BK	47	600	800	2277

Артикул	Высота, U	Ширина, мм	Глубина, мм	Высота, мм
600x1000				
SH-05C-18U60/100	18	600	1000	988
SH-05C-18U60/100-BK	18	600	1000	988
ND-05C-18U60/100	18	600	1000	988
ND-05C-18U60/100-BK	18	600	1000	988
SH-05C-22U60/100	22	600	1000	1166
SH-05C-22U60/100-BK	22	600	1000	1166
ND-05C-22U60/100	22	600	1000	1166
ND-05C-22U60/100-BK	22	600	1000	1166
SH-05C-27U60/100	27	600	1000	1388
SH-05C-27U60/100-BK	27	600	1000	1388
ND-05C-27U60/100	27	600	1000	1388
ND-05C-27U60/100-BK	27	600	1000	1388
SH-05C-32U60/100	32	600	1000	1610
SH-05C-32U60/100-BK	32	600	1000	1610
ND-05C-32U60/100	32	600	1000	1610
ND-05C-32U60/100-BK	32	600	1000	1610
SH-05C-37U60/100	37	600	1000	1833
SH-05C-37U60/100-BK	37	600	1000	1833
SH-05C-42U60/100	42	600	1000	2055
SH-05C-42U60/100-BK	42	600	1000	2055
ND-05C-42U60/100	42	600	1000	2055
ND-05C-42U60/100-BK	42	600	1000	2055
SH-05C-47U60/100	47	600	1000	2277
SH-05C-47U60/100-BK	47	600	1000	2277
ND-05C-47U60/100	47	600	1000	2277
ND-05C-47U60/100-BK	47	600	1000	2277

Артикул	Высота, U	Ширина, мм	Глубина, мм	Высота, мм
600x1200				
ND-05C-42U60/120-BK	42	600	1200	2055
ND-05C-47U60/120-BK	47	600	1200	2277
800x800				
SH-05C-42U80/80	42	800	800	2055
SH-05C-42U80/80-BK	42	800	800	2055
ND-05C-42U80/80	42	800	800	2055
ND-05C-42U80/80-BK	42	800	800	2055
SH-05C-47U80/80	47	800	800	2277
SH-05C-47U80/80-BK	47	800	800	2277
ND-05C-47U80/80	47	800	800	2277
ND-05C-47U80/80-BK	47	800	800	2277
800x1000				
SH-05C-42U80/100	42	800	1000	2055
SH-05C-42U80/100-BK	42	800	1000	2055
ND-05C-42U80/100	42	800	1000	2055
ND-05C-42U80/100-BK	42	800	1000	2055
SH-05C-47U80/100	47	800	1000	2277
SH-05C-47U80/100-BK	47	800	1000	2277
ND-05C-47U80/100	47	800	1000	2277
ND-05C-47U80/100-BK	47	800	1000	2277
800x1200				
ND-05C-42U80/120-BK	42	800	1200	2055
ND-05C-47U80/120-BK	47	800	1200	2277

1) Исполнение SH - передняя дверь стеклянная; задняя дверь сплошная стальная.

2) Исполнение ND - передняя и задняя двери стальные с перфорацией



Cabeus

**Профессионализм умножен
годами практики!**

Телефон: +7 (495) 363-87-70

www.cabeus.ru info@cabeus.ru