

Кросс оптический настенный ШКОН-П(Р)-32(64)SC (далее кросс) применяется в пассивных оптических сетях (PON) и предназначен для концевой заделки, распределения и подключения абонентских распределительных ОК и абонентских шнуров оптических соединительных к линейному ОК непосредственно или через разветвитель оптический планарный.

Кросс имеет два исполнения: ШКОН-П(Р)-32SC и ШКОН-П(Р)-32(64)SC, которые отличаются:

- габаритными размерами: 394x332x90 мм и 394x332x125 мм (ШxГxВ) соответственно;
- максимальным количеством выходных оптических портов: 32 и 64 соответственно.

Конструкция кросса обеспечивает ввод до 16 ОК с диаметром наружной оболочки до 20 мм.

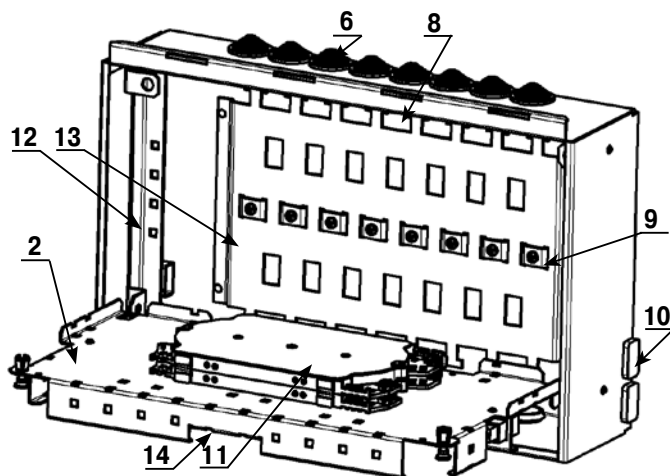
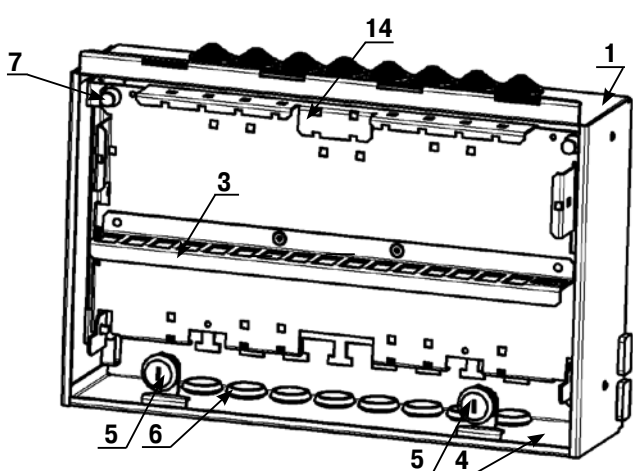
Корпус кросса снабжен крышкой с двумя встроенными замками и оснащен съемной полкой откидной (полка) с шарнирным креплением.

На полке установлены:

- разветвитель оптический планарный с равномерным делением оптической мощности между выходными полюсами структуры 1x32 (исполнение кросса ШКОН-П(Р)-32SC – 1 шт.; ШКОН-П(Р)-64SC – 2 шт.). Входы и выходы разветвителя оптического оконцованы вилками (коннекторами) соединителя оптического типа SC;
- планка, обеспечивающая установку 32 шт. (исполнение кросса ШКОН-П(Р)-64SC – 64 шт.) розеток (адаптеров) соединителей оптических типа SC для подключения выходов разветвителя оптического и 2 шт. розеток (адаптеров) (исполнение кросса ШКОН-П(Р)-64 – 4 шт.) для подключения ко входу разветвителя оптического (положение установленных по краям планки адаптеров смещено на 90° по отношению к остальным адаптерам);
- кассета КТ-3645 (2 шт.) для размещения в ее лотках КДЗС 4025, используемых для защиты сварных соединений оптических волокон (ОВ).

В закрытом (штатном) положении полка крепится к корпусу двумя фиксаторами.

На рисунке показан базовый комплект кросса ШКОН-П-32 SC.



- 1 – корпус; 2 – полка; 3 – планка 32+2 (64+4) SC; 4 – крышка кросса (на рисунке условно показана прозрачной); 5 – замок (2 шт.) с комплектом ключей; 6 – ввод кабельный (на верхней и нижней стенках корпуса соосно расположено по 8 шт. вводов); 7 – фиксатор (2 шт.); 8 – гребенка для крепления ОК (в составе кронштейна ЦСЭ); 9 – накладка крепления ЦСЭ (8 шт.); 10 – заглушка отверстия для вывода из корпуса шнуров ШОС (4 шт.); 11 – кассета КТ-3645 (2 шт.) с крышкой; 12 – кронштейн (для крепления полки к корпусу кросса и крепления ОК (2 шт.)); 13 – кронштейн ЦСЭ; 14 – элемент полки для крепления разветвителя

Примечание - На рисунке не показаны входящие в комплект кросса ШКОН-П-32SC:

- комплект деталей КДЗС-4025 для защиты сварного соединения ОВ: 40 шт. (для ШКОН-П(Р)-64 SC: 80 шт.);
- комплект деталей для монтажа;
- этикетка паспорта;
- таблица адресов (2 шт.).

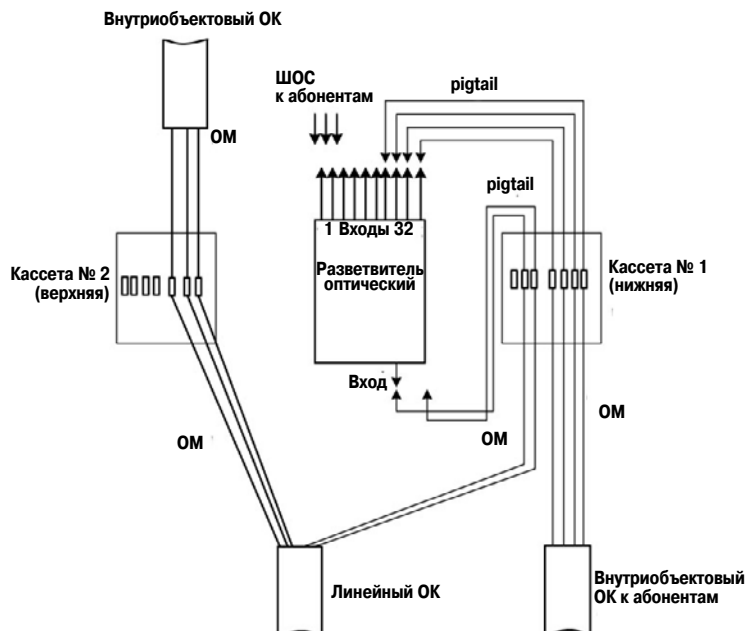
Дополнительные материалы и изделия, применяемые при монтаже кросса (заказываются отдельно):

- шнуры оптические типа "pigtail" на основе ОВ с буферным покрытием \varnothing 900 мкм (для исполнения ШКОН-П(Р)-32 SC: 32 шт.; для ШКОН-П(Р)-64 SC: 64 шт.);
- адаптеры оптических соединителей типа SC.

Монтаж кросса

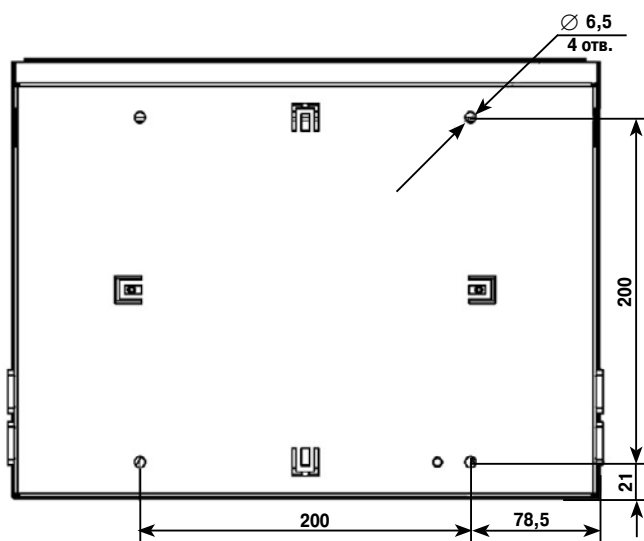
1 Подключение ОК и ОВ к кроссу в ходе его монтажа должно выполняться в соответствии со схемами, входящими в состав проектной документации.

В инструкции рассмотрен монтаж кросса в соответствии со схемой подключения ОК и ОВ, приведенной на рисунке.



2 Проверить комплектность поставки кросса в соответствии с эксплуатационными документами.

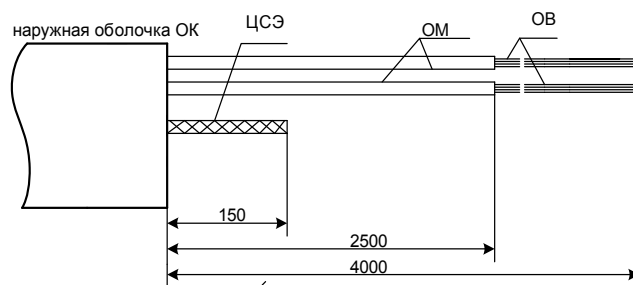
Определить место установки кросса. Выполнить в стене монтажные отверстия для крепления корпуса кросса в соответствии с установочными размерами кросса.



3 Протереть наружные оболочки вводимых в кросс ОК на длине 3 м ветошью, на участке от мест ввода их в корпус кросса до концов ОК.

4 Выполнить разделку каждого вводимого в кросс ОК по принятой технологии в соответствии с приведенной на рисунке схемой. Отметить маркером места обреза ОМ (разделку ОМ производить после ввода ОК в кросс, при монтаже кассеты).

Примечание – Рекомендуется перед работой с ОМ выровнять их, осторожно прогрев теплым воздухом промышленного электрофена.



5 Расположить кросс на ровной, горизонтальной поверхности. Снять крышку корпуса кросса и отложить ее в сторону. Извлечь из кросса полку, совместив ее плоскость с прорезями петель крепления, и отложить ее в сторону.

Определить вводы кабельные (заглушки), через которые следует вводить ОК согласно проектной документации. Обрезать эти вводы кабельные по кольцевым «ступенькам» их корпусов, соответствующим диаметрам вводимых в эти вводы ОК.

Закрепить корпус кросса на стене.

Подключить к клемме заземления кросса провод, соединенный с шиной защитного заземления (РЕ).

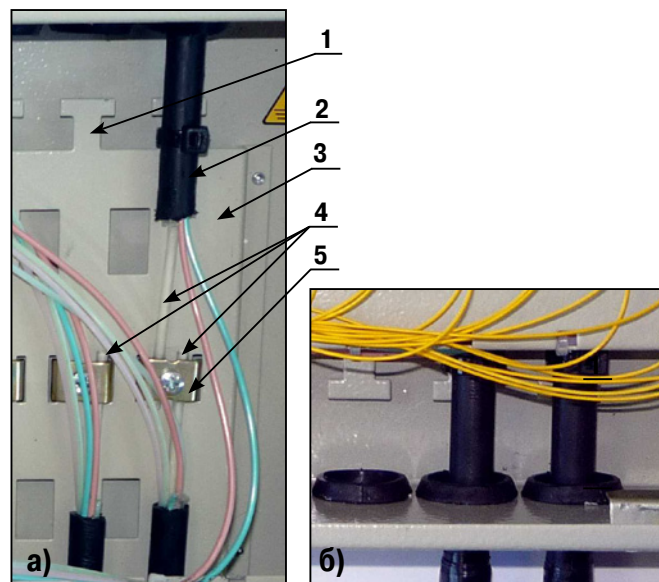
6 Ввести линейный и внутриобъектовые ОК в кросс через вводы кабельные.

Выполнить маркировку ОМ самоклеющимися маркерами на расстоянии 70 мм от нанесенных меток обреза ОМ, в сторону ОК.

7 Закрепить каждый ОК по наружной оболочке на соответствующем Т-образном выступе гребенки (на кронштейне ЦСЭ) стяжкой нейлоновой таким образом, чтобы торец обреза оболочки ОК выступал за пределы стяжки на 10-15 мм (рисунок "а").

На рисунке "б" показано крепление ОК, введенных через вводы кабельные, расположенные на нижней стенке корпуса кросса.

- 1 - Т-образный выступ гребенки;
 2 - стяжка нейлоновая;
 3 - кронштейн ЦСЭ;
 4 - ЦСЭ введенных в кросс ОК;
 5 - накладка крепления ЦСЭ



8 Закрепить силовые элементы ОК (ЦСЭ; запрессованные в оболочку стеклопластиковые прутки) в накладке крепления ЦСЭ (поз.5 рисунок 7а).

Во избежание излома ОМ на выходе из корпуса кросса временно скрепить перевязкой пучки ОМ с ближайшим конструктивным элементом корпуса кросса (кронштейн), обеспечивая спуск ОМ с радиусом изгиба не менее 30 мм к месту монтажа полки.

9 Сделать надрез оболочек ОМ линейного ОК по нанесенным меткам в соответствии со схемой разделки и удалить их. Удалить гидрофобный наполнитель ОМ. Протереть каждое ОВ безворсовой салфеткой Kim-Wipes, смоченной изопропиловым спиртом, а затем протереть салфеткой Kim-Wipes насухо.

Произвести временную маркировку пучков ОВ у их концов самоклеющимися маркерами.

10 Завести пучок ОМ линейного ОК на кассету № 1 (нижнюю). Обмотать пучок ОМ лентой ПВХ (2-3 слоя) в месте ввода его на кассету и закрепить (без натяжения) двумя стяжками нейлоновыми 2,5x75 мм.

Отрезать концы стяжек. Уложить запасы длин ОВ в кассету.

Примечание - Пучок ОМ заводится на кассету со стороны, противоположной вводу пучка ОМ на полку.

11 Подключение ОВ линейного ОК к разветвителю (монтаж на кассете № 1 / нижней):

11.1 Произвести оптическим тестером входной контроль оптических потерь ШОС, используемых для изготовления из них шнуров типа pigtail.

Убедившись в соответствии ШОС паспортным данным, разрезать ШОС пополам, образуя из каждого два шнура типа pigtail.

11.2 Произвести маркировку pigtail возле хвостовиков оптических соединителей.

Определить запас длины pigtail на участке от установленного с края планки адаптера (положение которого по сравнению с другими адаптерами смещено на 90°) до ввода на ложемент кассеты, исходя из обеспечения запаса длины pigtail на полке кросса и его сварки с ОВ кабеля напрямую, без укладки запаса длины pigtail в кассете.

Нанести отметки маркером на буферном покрытии pigtail в местах предполагаемой сварки. Лишние длины pigtail в кассете удалить.

11.3 Выложить в кассете два ОВ, предназначенных для подключения ко входу разветвителя (основное и резервное). Обрезать излишки длин ОВ.

11.4 После предварительной укладки монтируемых ОВ и pigtail извлечь их из корпуса кросса.

11.5 В соответствии с действующей технологией приступить к сварке ОВ:

- надвинуть КДЗС на монтируемое ОВ, предназначенное для подключения ко входу разветвителя;
- подготовить монтируемое ОВ и pigtail к сварке в соответствии с инструкцией, прилагаемой к сварочному аппарату. Для удаления защитной оболочки ОВ использовать стриппер FO103S или No-Nik, для подготовки торца ОВ – прецизионный скальватор ОВ;
- при помощи сварочного аппарата произвести сварку монтируемого ОВ с pigtail. При работе использовать инструкцию по эксплуатации сварочного аппарата;
- подключить рефлектометр при помощи ШОС к вилке pigtail и убедиться в выполнении сварного соединения pigtail с ОВ кабеля;
- защитить место сварного соединения при помощи КДЗС.

Запрещается использование КДЗС для защиты более чем одного сварного соединения ОВ!

Примечание - При усадке КДЗС 4025(4525) установить режим термоусадки: температура 100-110 °С, продолжительность нагрева 60-70 с (для предотвращения излишнего вытекания клея-расплава при усадке КДЗС, создающего трудности последующей установки КДЗС в ложементы) или же использовать режим сварочного аппарата для термоусадки КДЗС длиной 40 мм.

11.6 Установить КДЗС сварного соединения ОВ в соответствии с нумерацией ОВ и нумерацией гнезда в ложементе (в соответствии с инструкцией по монтажу кассеты КТ-3645), и уложить запасы длин ОВ в кассете.

11.7 Подключить pigtail к адаптеру, соединенному с входом разветвителя, и уложить запас длины pigtail на полке кросса.

12 Подключение ОВ внутриобъектового кабеля к разветвителю (монтаж на кассете № 1 /нижней)

12.1 Выполнить операции **9, 10, 11.1-11.5** для подключения ОВ внутриобъектового ОК к pigtail, подключаемому к адаптеру, соединенному с выходом разветвителя (работы выполнять поочередно с каждым ОВ и pigtail).

12.2 Подключить pigtail к адаптерам, соединенным с выходами разветвителя, в соответствии с проектной документацией, и уложить запасы длин pigtail на полке кросса.

13 Подключение ОВ внутриобъектового ОК к ОВ линейного ОК (монтаж на кассете № 2 /верхней)

13.1 Выполнить операции **9** и **10** для всех ОМ, монтируемых на данной кассете.

13.2 Выложить в кассете ОВ, входящие в состав первого монтируемого ОМ. Обрезать излишки длин ОВ.

14 Завершив сварку и выкладку последнего сростка ОВ в гнездо ложеента кассеты, установить на кассету крышку.

15 Уложить запасы длин pigtail на полке и зафиксировать пучки pigtail, пропуская стяжки нейлоновые через крепежные отверстия полки. Обрезать концы стяжек.

- 1 - пучки pigtail;
- 2 - пучки ОМ, зафиксированные на полке;
- 3 - место фиксации запасов длин ОМ на кронштейне;
- 4 - запас длин ОМ, уложенный на кронштейне ЦСЭ;
- 5 - ввод ОМ на кассеты;
- 6 - полка

11.8 Выполнить операции **11.5-11.7** для резервного ОВ линейного ОК, предназначенного для подключения ко входу разветвителя.

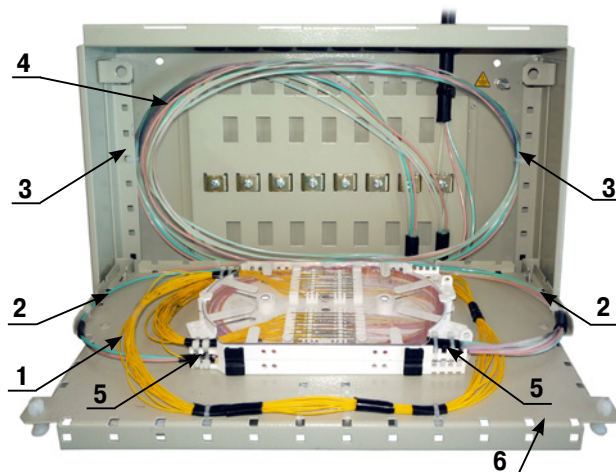
Примечание – На другом конце адаптера для подключения резервного ОВ установить заглушку.

цией, и уложить запасы длин pigtail на полке кросса.

Примечание – Учитывая, что внутриобъектовый ОК имеет небольшую длину, при проверке рефлектометром наличия сварного соединения его ОВ с pigtail к этому ОВ на другом конце ОК следует подключить нормализующую катушку ОВ.

13.3 В соответствии с действующей технологией и **11.5** приступить к сварке ОВ.

13.4 Выполнить операции в соответствии с **11.6**.



16 Удерживая полку ниже корпуса кросса, уложить запас длин ОМ (смонтированных на кассетах) в корпус кросса между бортиками кронштейнов (поз. 4 рисунок **15**) и закрепить их стяжками, пропуская стяжки через крепежные отверстия кронштейна.

17 Осторожно, во избежание повреждения ОМ, установить полку в корпус кросса на петли и, повернув полку относительно петель в штатное положение, закрепить ее фиксаторами.

18 Ввести в корпус кросса шнуры ШОС абонентов в соответствии с проектной документацией.

19 Установить крышку на корпус кросса и запереть замки.

